



TABLE AJUSTABLE

Modèle: Nano Tilt / ALN-LTM-1L2S-M-XX

Guide d'installation et d'instructions

ADJUSTABLE TABLE

Model: Nano Tilt / ALN-LTM-1L2S-M-XX

Assembly and instructions



* Images pour référence seulement. / Images for reference only



S.V.P lire ce document attentivement.
Si ce produit est vendu, s.v.p donner ce document à l'acheteur.
*Please read this document carefully.
If this desk is sold, please provide this manual to the buyer.*



Attention!

- 1- Prévoyez un espace libre lorsque la table sera en mouvement.
- 2- Assurez-vous que la table ne touche pas les murs.
- 3- Les enfants doivent être supervisés lorsqu'ils utilisent ce produit.
- 4- Ne pas s'asseoir ou se tenir debout sur le bureau.
- 5- Ne pas se tenir en-dessous du bureau.
- 6- Ne placer aucun objet de plus de 745mm (29") de hauteur en dessous de la table .
- 7- Capacité de charge: 7kg (15.4 lb).

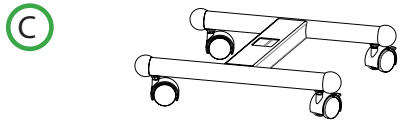
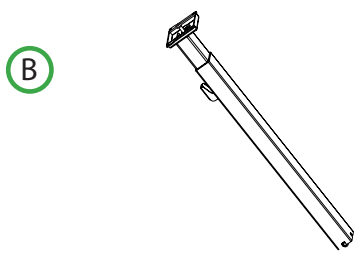
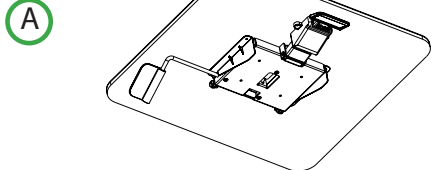


Caution!

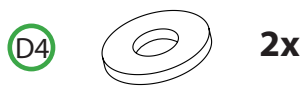
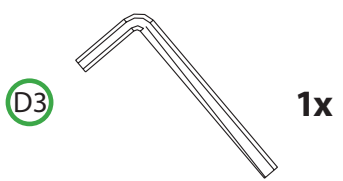
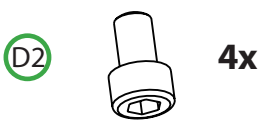
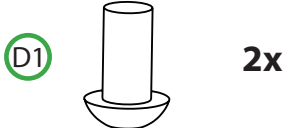
- 1- *Make sure no obstacles are in the desk's path.*
- 2- *Make sure the desktop is not touching any walls.*
- 3- *Children should only operate desk under adult supervision.*
- 4- *Do not sit or stand on the desk frame.*
- 5- *Do not crawl or lie under the desk frame.*
- 6- *Do not place any object taller than 745mm (29") underneath the desk .*
- 7- *Weight capacity: 7kg (15.4 lb).*

Composantes incluses | **Parts Included**

Structure
Frame



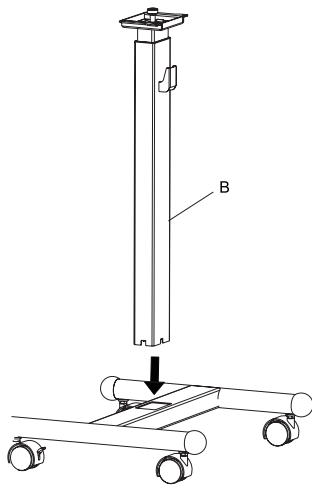
Quincaillerie
Hardware



Instructions d'assemblage | Assembly instructions

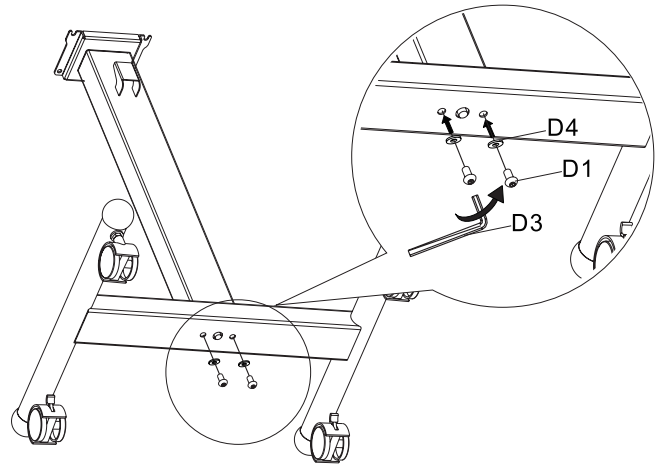
Étape - Step 1

- Insérer la patte dans la base.
- *Install leg into base.*



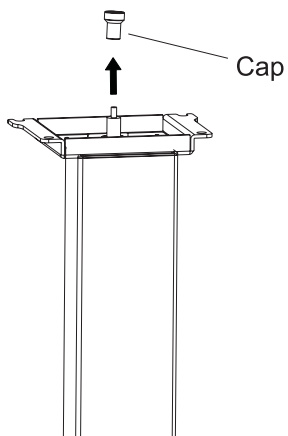
Vérouiller les roulettes.
Lock the casters.

- Visser les 2 vis au dessous de la base.
- *Screw in both screws under the base.*

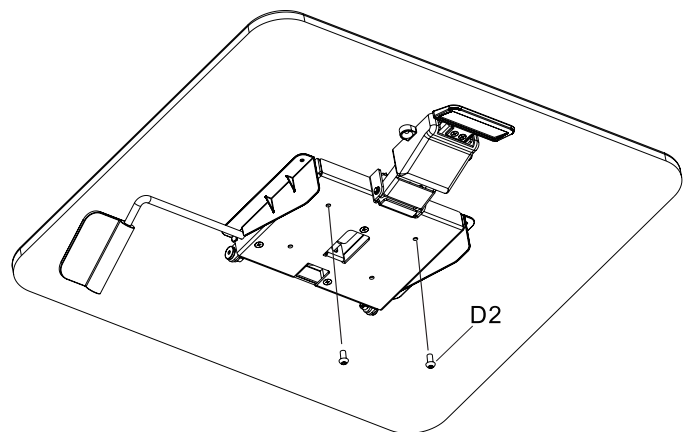


Étape - Step 2

- Retirer le capuchon de la tige centrale.
- *Remove cap from central rod.*

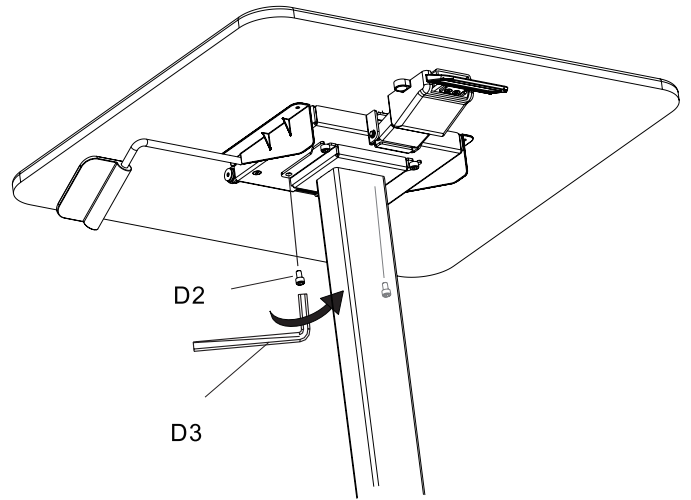
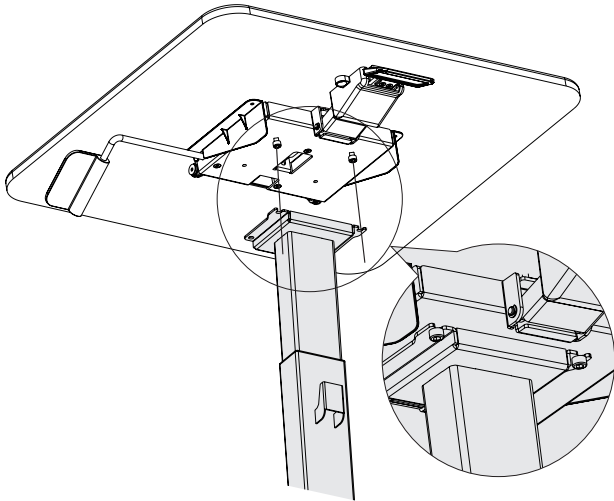


- Visser les 2 vis dessous le dessus de table .
- *Screw in both screws beneath the table top.*



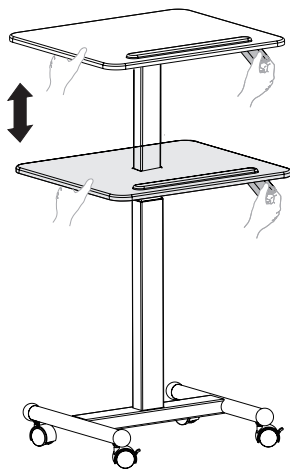
Étape - Step 3

- Placer le dessus de table pour que les 2 vis s'alignent avec la patte.
- Place top so that the 2 screws align with holes in top of leg.

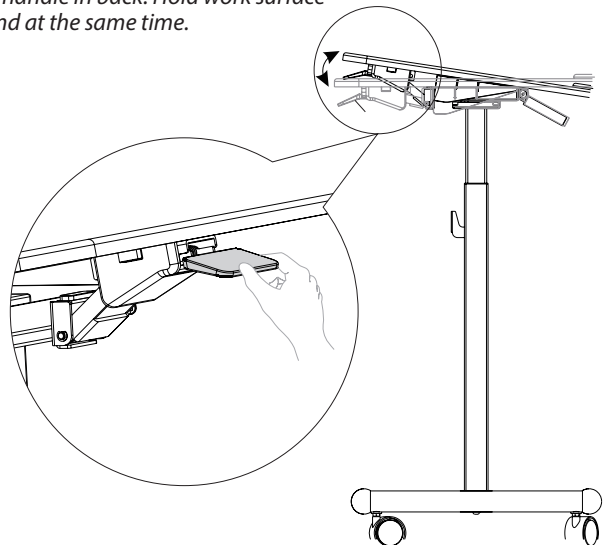


- Visser les 2 vis dessous le dessus de table avec la clé Allen.
- Screw in both screws beneath the table top with Allen key.

Étape - Step 4



- Ajuster l'angle avec la poignée de derrière. Tenir la surface de la table avec l'autre main en même temps.
- Adjust angle with handle in back. Hold work surface with the other hand at the same time.



- Ajuster la hauteur avec la poignée à l'avant-droit.
- Adjust height with handle on front right side.

Comment D sassembler How to Disassemble



Attention! Il faut 2 personnes pour d sassembler
Attention! 2 people are needed to disassemble.

